

Modular Cooking Thermaline 90 - Induktionshäll på värmeskåp, 4 zoner, 1 sida

Produkt # _____

Modell # _____

Namn # _____

SIS # _____

AIA # _____



589671 (MCIQEAJ4AO)

Induktionshäll med 4 zoner
på värmeskåp, betjänas från
1 sida, 700mm

Kort specifikation

Pos.

Enheten är konstruerad i enlighet med DIN 18860-2 med 20 mm droppkant på toppskivan. Tillverkad i en robust ramkonstruktion. Arbetsyta i 2 mm 1.4301 (AISI 304). Släta arbetsytor som är enkla att rengöra. THERMODUL-Anslutningssystem ger arbetsytor med minimala skarvar som gör att fett och smuts inte kan tränga ner mellan enheterna. Slät keramisk yta utan några "döda" fläckar möjliggör snabb och enkel rengöring. 9 effektnivåer med snabb värmspridning och mycket låg värmeavledning. Enheten är utrustad med överhettningsskydd. Metallvred med silikoninfattning för enklare hantering och rengöring. 1000 mm brett värmeskåp med 2 dörrar, tillverkad enligt DIN 18860_2 med 70 mm försänkt sockel. Robust inre ram i 2 mm och 3 mm 1.4301 (AISI 304). Temperaturen i skåpet kan ställas in via termostat, med maxtemperatur på 110°C. Skåpet är anpassat för GN 1/1-kantiner. Kapslingsklass IPX5

Fristående, betjänas från en sida.

Konfiguration:

Huvudfunktioner

- Snabb distribution med full effekt direkt.
- Låg värmeavgivning.
- Överhettningsskydd: Elektroniska sensorer skyddar mot överhettning av hällen
- Kockärl kan enkelt flyttas från ett område till ett annat utan lyft.
- Den släta glaskeramikytan kan snabbt och lätt rengöras, vilket ger maximal hygien.
- Servicevänlig, alla viktiga komponenter kan nås från framsidan.
- THERMODUL-anlutningssystemet ger en arbetsyta utan skarvar som inte släpper igenom smuts när enheterna är sammankopplade. Detta underlättar då en enhet behöver avlägsnas vid byte eller service.
- Metallvred med silikoninfattning för enklare hantering och rengöring. Den speciella utformningen förhindrar att det kommer in vätska eller smuts i viktiga komponenter.
- 9 effektnivåer.
- Stor synlig digital display tillverkad i härdat glas för att motstå värme och kemikalier, visar temperatur eller effektninställningar. Displayen visar även på/av-status för produkten och på/av-status för värmeelementen.
- Enheten konstruerad enligt DIN 18860_2 med 70 mm indragen sockel.
- Temperaturen i skåpet kan ställas in via en termostat för att passa olika krav. Den maximala temperaturen är 110 ° C.

Konstruktion

- Kontrollampa för varje zon.
- 2 mm arbetsyta i 1.4301 (AISI 304).
- Plan ytkonstruktion för att lätt rengöra ytorna.
- Enheten är konstruerad enligt DIN 18860_2 med 20 mm droppkant.
- Enheten konstruerad enligt DIN 18860_2 med 20 mm droppkant och 70 mm indragen sockel.
- IPX5 kapslingsklass
- Lagringsutrymme i botten av enheten för GN 1/1 kantiner.
- Självbärande konstruktion.

Hållbarhet

- Denna modell uppfyller den schweiziska energieffektivitetsförordningen (730.02).

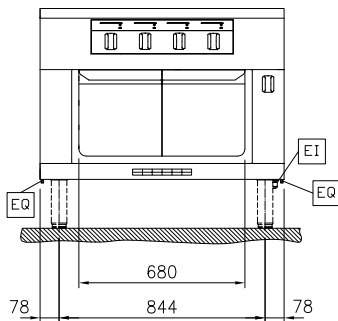


Övriga Tillbehör

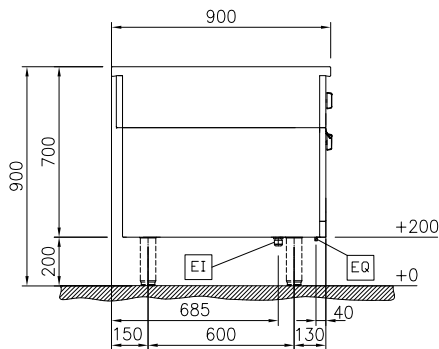
- Skrapa till glaskeramik/
Induktionshäll PNC 910601
- Kopplingsräls, TL90 PNC 912502
- Rostfri sidopanel (12mm),
900x700mm, för fristående
installation PNC 912512
- Fronträcke, 1000mm lång x 130
mm djup PNC 912528

- Rostfri frontsockel, 2000mm lång, höjd = 200 mm PNC 912636
- Rostfri sidosockel, höger o vänster, fristående 900mm djup, höjd = 200 mm PNC 912657
- Rostfri sidosockel, höger o vänster, rygg-mot-rygg, 1800mm djup, höjd = 200 mm PNC 912663
- Kompletta rostfri sockel, fristående, 1000mm bredd, höjd = 200 mm, TL90 PNC 912960
- Kopplingsräls, höger, mellan THL och Pro Thrmetic PNC 912975
- Kopplingsräls, vänster, mellan THL och Pro Thrmetic PNC 912976
- Sido-kopplingsräls för slätsittande vänster sidopanel, TL90 PNC 913111
- Sido-kopplingsräls för slätsittande höger sidopanel, TL90 PNC 913112
- Sido-kopplingsräls (12mm) för TL 90, vänster PNC 913202
- Sido-kopplingsräls (12mm) för TL 90, höger PNC 913203
- Rostfri sidopanel för TL 90, vänster, H=700 PNC 913222
- Rostfri sidopanel för TL 90, höger, H=700 PNC 913223
- Anslutningskit T-profil, rygg mot rygg PNC 913227
- Profil, D900, TL Övrig Maskin PNC 913232
- Hylla TL80/85/90 en sida +TL80 två sidor skåpbredd 680 PNC 913235
- Sido-kopplingsräls (12mm) för TL 90, vänster, rygg-mot-rygg PNC 913251
- Sido-kopplingsräls (12mm) för TL 90, höger, rygg-mot-rygg PNC 913252
- Kit, Thermaline 90 PNC 913255
- Kit, Thermaline 90 PNC 913256
- Förstärkt sidopanel endast i samband med sidohylla PNC 913260
- Förstärkt sidopanel, vänster, endast i samband med sidohylla PNC 913275
- Förstärkt sidopanel, höger, endast i samband med sidohylla PNC 913276
- Hyllfixering (gejderstege) för TL80/85/90 betjänas från en sida, TL 80 betjänas från två sidor PNC 913283
- Filter = 1000 mm - Thermaline 80/85/90 PNC 913666
- - NOT TRANSLATED - PNC 913672
- Rostfri sidopanel, 900x700mm, slätsittande, för fristående installation, vänster/höger (skall bara användas vid installation mot något annat) PNC 913688

Front

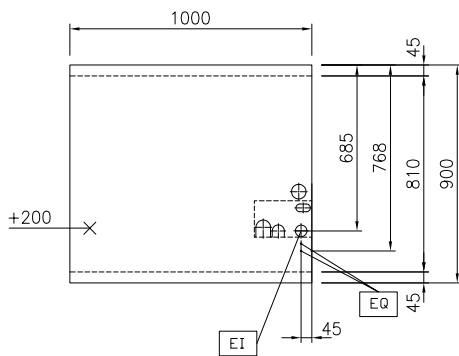


Sida



EI = Elektrisk anslutning
 EQ = Ekvipotentiaal skruv

Topp



Elektricitet

Spänning: 400 V/3N ph/50/60 Hz
 Total watt: 22 kW

Viktig information

Används ej som installationshandling. Begär separat installationsanvisning.

Ytermått, bredd: 1000 mm
 Ytermått, djup: 900 mm
 Ytermått, höjd: 700 mm
 Nettovikt: 132 kg
 på Ugn; betjänas från en sida

Konfiguration:

Effekt främre plattor: 5 - 5 kW
 Effekt bakre plattor: 5 - 5 kW
 Dimensioner främre plattor: 320x330 320x330
 Storlek bakre plattor: 320x330 320x330
 Induktion bordsmodell dimensioner (bredd): 1000 mm
 Induktion bordsmodell dimensioner (djup): 900 mm

Hållbarhetsdata

Effekt, min: 35.6 Amps